

CONTRACOR®

corrosion control

EN

Internal Pipe Blasting Tool PBT-1

OPERATING MANUAL

Version 7.1

DE

Rohrinnenstrahlgerät PBT-1

BEDIENUNGSANLEITUNG

Version 7.1

Seite 14

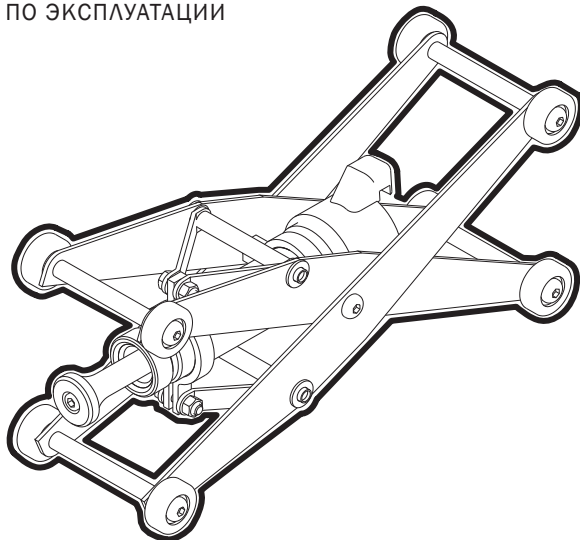
RU

Установка для внутренней очистки труб PBT-1

РУКОВОДСТВО ПО ЭКСПЛУАТАЦИИ

Версия 7.1

стр. 26



Contents

1.	Safety measures	4
1.1	Introduction	4
1.2	Personal protective equipment	4
1.3	General safety measures	4
1.4	Safety measures during operation	5
1.5	Safety measures for maintenance and repair	6
2.	Package and Specification	6
2.1	Package and Assembly	6
2.2	Specification	7
3.	General Description	8
4.	Set-Up	8
4.1	Basic Equipment Required	8
4.2	Abrasives	8
4.3	Connectors	9
4.4	Centering Device	9
5.	Operation	11
5.1	General Instructions	11
5.2	Proper Abrasive Feed	11
6.	Maintenance	11
6.1	General Instructions	11
6.2	Deflection head and Extension pipe Replacement	12
6.3	Nozzle Replacement	12

1. Safety measures

Prior to using any Internal Pipe Blasting Tool, hereinafter referred to as the equipment, the operator must read and understand the contents of this document.

Only trained personnel are permitted to work with the equipment.

1.1 Introduction

This manual must be kept in the vicinity of the equipment in an area accessible to personnel. Only maintenance personnel with the relevant level of professional training are permitted to operate, service and repair the Contracor equipment.

1.2 Personal protective equipment

Everyone in the area of the operated equipment is advised to make use of personal protective equipment:

- work clothing that protects hands and feet.
- Shockproof goggles with side protection
- Ensure that protective clothing is fastened and hair tucked into a head covering.

An operator is not allowed to operate equipment if the operator is fatigued, in a state of intoxication from alcohol, drugs or medicine that reduces the body's reaction time.

1.3 General safety measures

- Damaged equipment components must be replaced as soon as they break down.
- Worn equipment components must be replaced in a timely manner.
- In the event of the overheating of internal equipment components or suspicion of overheating, equipment must be switched off immediately.
- The work zone of the equipment should be kept clean.

1.4 Safety measures during operation

If the equipment is delivered during the winter months, then the equipment should be kept in a warm facility for no fewer than 12 hours before the packaging is removed after unloading. This will prevent condensate from reaching the equipment's internal components.

In order to prevent moisture getting into the pneumatic system, the feed of compressed air from the compressor should not be commenced sooner than 10 minutes after the equipment is switched on.

The equipment is not allowed to be used in explosion-hazardous environments or near flammable materials and toxic vapours.

Before connecting or disconnecting the compressed air hose, make sure that there is not pressure in the hose before disconnecting it from the equipment.

It is necessary to check that all compressed air connections are securely fastened and there are no damages before start-up. Additional accessories such as lubricator, moisture separator etc. are not allowed to be installed on the compressed air inlet and outlet ports of the equipment.

The air hose is not allowed to be disconnected during operation if compressed air is being fed through it.

The air hose with compressed air must not be pointed at people.

The equipment should be switched on/off via the control panel.

Worn, damaged or spoiled compressed-air hoses should not be used.

Compressed air hoses that do not suit the equipment in terms of diameter and working pressure must not be used.

Power connectors must not be touched during operation of the equipment.

Turn off equipment if undue vibration, noise, smell and other anomalous instances arise.

1.5 Safety measures for maintenance and repair

Using the equipment for non-designated purpose, making structural changes or not following the operating instructions may lead to severe injury or death.

-Structural changes to the equipment are prohibited - the guarantee does not apply to modified equipment;

-Only the original spare parts and ancillary items may be used;

-All maintenance work must be performed while the equipment is turned off, disconnected from the power source, with compressed-air hoses disconnected from the equipment, and with the use of protective glasses.

- Never leave tools, components, rags, cloths, clothing etc. within the equipment after completing maintenance work.

- Flammable solvents must not be used for cleaning the equipment;

- Welding or metalwork must not be carried out in the vicinity of the equipment.

Upon completing maintenance work or repairs, ensure that the working pressure and temperature correspond to the nominal values.

2. Package and Specification

2.1 Package and Assembly

Position	Article	Description	Quantity
1	29001024	Wagon, assembly	1
2	62110690	Screw	1
3	29010007	Deflector head	1
4	29001001	Extension pipe	1
5	29001023	Main nozzle, assembly	1
6	10901	Coupling CFT-2	1
7	29001015	Wheel	8
8	62210820	Screw	8
9	29001021	Stud	6
10	29001022	Centering ring	2

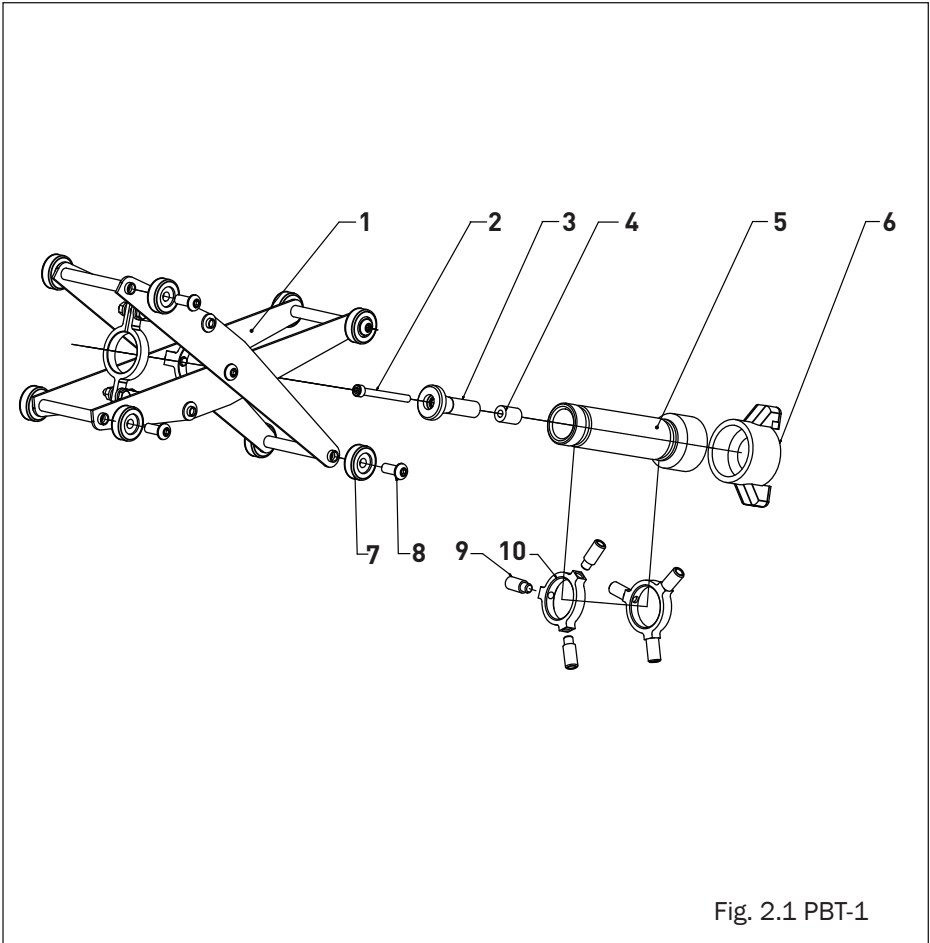


Fig. 2.1 PBT-1

2.2 Specification

Parameter	Value
Min. pipe dia.	3" (75mm)
Max. pipe dia.	12" (300mm)
Max. working pressure	10 bar
Blast nozzle I.D.	12.5 mm (1/2")
Inlet main line	Sandblast coupling CFT -2
Weight	4 kg (in box)

3. General Description

The CONTRACOR PBT-1 Internal pipe cleaner is designed to blast clean the internal surfaces of pipe ranging in size from 3" to 12" (75 to 300 mm) I.D.

The tool connects to an abrasive blast machine in place of a standard nozzle. In operation, the PBT-1 nozzle directs the air/abrasive mixture at a deflection tip. This tip causes the blast pattern to fan out into a wide, circular pattern, which cleans the inside of the pipe as the tool is passed through.

Two centering devices are available to hold the tool in position during passes.

The PBT-1 tool is made from the finest materials available. However, some of its internal wear parts are of necessity rather brittle, due to their extreme hardness. The tool should therefore be handled carefully to avoid dropping it or giving it a sharp blow.

4. Set-Up

4.1 Basic Equipment Required

Use of the PBT-1 tool requires the same equipment as any other abrasive blast cleaning operation, i.e. an air compressor and an abrasive blast machine.

With the standard 12.5mm PBT-1 nozzle a compressor which can supply ca. 6.5 m³/min at a pressure of 7 bar at the nozzle is required.

The blast machine should have 1" (25 mm) piping minimum; a machine with 1¼" (32 mm) piping is recommended.

4.2 Abrasives

The abrasives must be well screened and dry. With the 12.5mm nozzle, use 25 mesh abrasive or finer.

Any of the common blasting abrasives can be used, although soft sands give poor results because too much energy is lost in break-up on the deflection tip.

Aluminum oxide and silicon carbide should be avoided unless required by job specifications, since these abrasives cause accelerated wear.

Steel grit is the ideal medium to use if adequate recovery means are available.

4.3 Connectors

The PBT-1 tool can be connected directly to the blast hose, using Contracor CQP/CQT hose couplings.

An uninterrupted flow of air into the tool is essential for top performance.

4.4 Centering Device

There are two centering devices, a “collar and studs” system for 3” to 5” (75 to 127 mm) I.D. pipe and an adjustable centering carriage for 5” to 12” (125 to 300 mm) I.D. pipe.

Without centering collars.

When used without centering collars, the PBT-1 can clean pipes with an I.D. of 3” (75mm).

Collar system.

With the centering collars PBT-1 can be used in the 3” (75mm) to 5” (125mm) I.D. pipe range.

This system has two collars. The collars are held in place by centering studs set or/and M8 round head screws, 6pc (not included in scope of supply), which tighten on the steel tool jacket.

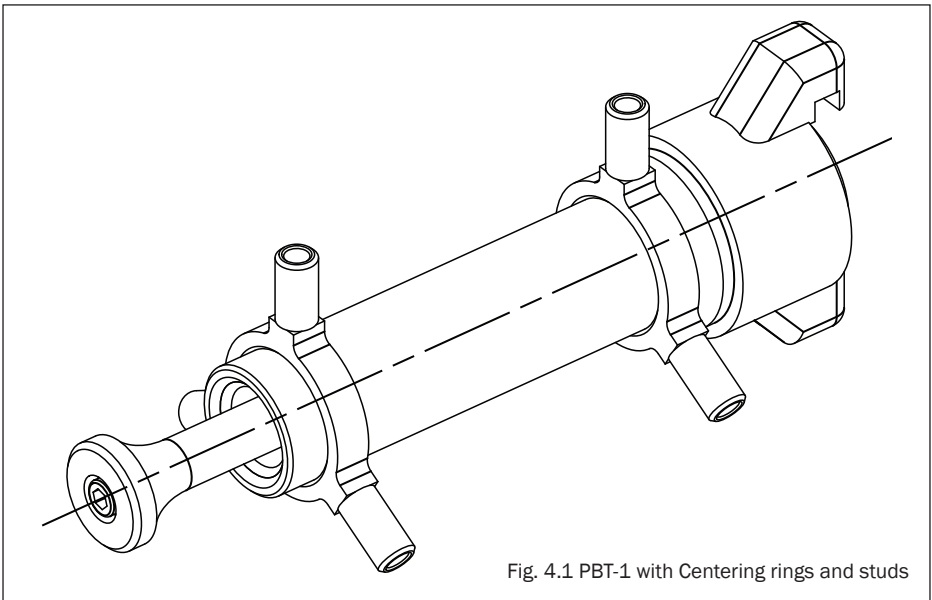


Fig. 4.1 PBT-1 with Centering rings and studs

Adjustable centering carriage.

The adjustable centering carriage has a one-screw collar which tightens on the tool housing. Adjust the carriage by folding and unfolding to required size from 5" to 12" (125 to 300 mm).

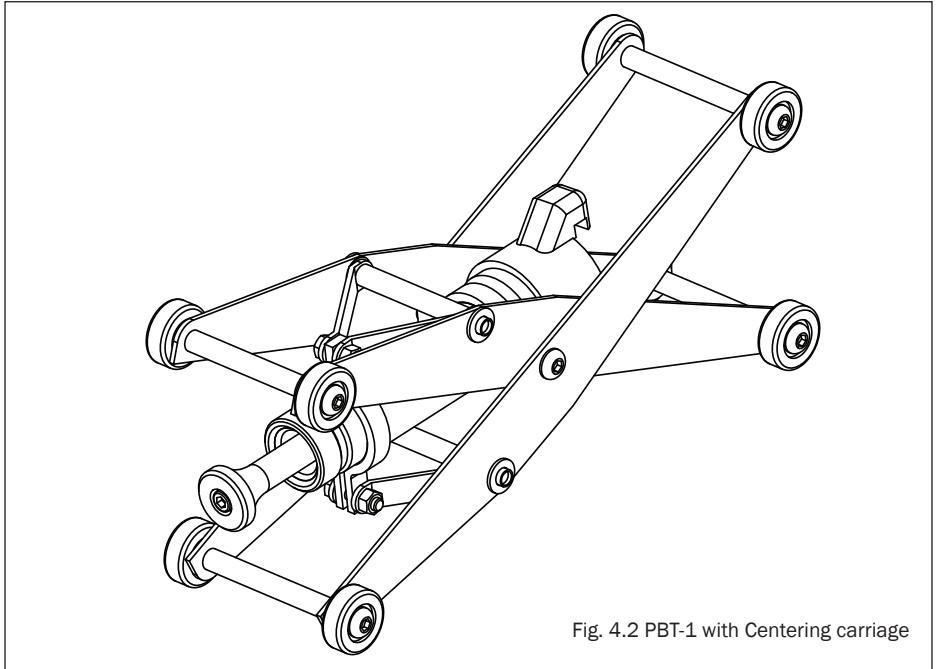


Fig. 4.2 PBT-1 with Centering carriage

5. Operation

5.1 General Instructions

To blast clean the interior of a pipe, mount the PBT-1 tool in the appropriate centering device. Put the tool into the pipe, hold the tool firmly and pressurize the blast machine.

BE CAREFUL NOT TO HIT THE DEFLECTION TIP AGAINST THE PIPE

Push the tool through the pipe.

Abrasive and blasted material will be blown out the other end.

On pipes, which require extensive cleaning, push the tool through the pipe and then start blasting, pulling the tool back. Otherwise, abrasive will build up inside the pipe and hamper blasting.

5.2 Proper Abrasive Feed

Too much abrasive seriously hampers the efficiency of the PBT-1 tool and results in heavier wear on the parts, with lower production.

When blasting at 5.0 to 6.5 bar with the standard 12.5 mm nozzle, a 50 kg bag of sand should last 5 to 6 minutes and 50 kg of steel grit should last 2 to 3 minutes. Adjust abrasive feed if your rates differ significantly from these.

6. Maintenance

6.1 General Instructions

Always take care not to drop the PBT-1 tool or any of its internal wear parts. They are quite brittle due to their hardness and break easily.

When inspecting or replacing parts, keep the tool clean and brush abrasive out of cracks, threads, etc. Always replace the rubber gaskets before they wear through. These gaskets are the tool's only protection against the stream of abrasive.

6.2 Deflection head and Extension pipe Replacement

The deflection head and extension pipe should be replaced when the head is 75% worn away.

To remove these parts, unscrew the head holding nut and remove the head and extension pipe.

By replacement make sure no abrasive or dirt particles get between the components.

Check worn-out heads for symmetrical wear before discarding them. Uneven wear means either the flow of air / abrasive was not smooth or the tip was not properly aligned. Do not use great force when tightening the head holding nut. Hand tightening is preferable.

6.3 Nozzle Replacement

The 12.5 mm nozzle should be replaced when the throat is worn to 16 mm I.D. As the throat size increases, so do air and abrasive requirements. With a small compressor, it may be necessary to replace sooner in order to maintain proper air pressure at the nozzle.

Inhalt

1.	Sicherheitsmaßnahmen	15
1.1	Einführung	15
1.2	Persönliche Schutzausrüstung	15
1.3	Allgemeine Sicherheitsmaßnahmen	15
1.4	Sicherheitsmaßnahmen bei Betrieb	16
1.5	Sicherheitsmaßnahmen für die Wartung und Reparatur	17
2.	Lieferumfang/Ersatzteile und technische Daten	18
2.1	Lieferumfang	18
2.2	Technische Daten	18
3.	Übersicht	19
4.	Aufbau	20
4.1	Für den Betrieb nötiges Material	20
4.2	Strahlmittel	20
4.3	Verbindungen und Strahlrohr	21
4.4	Zentriermanschette und -wagen	21
5.	Betrieb	23
5.1	Allgemeine Hinweise	23
5.2	Optimale Strahlmittelmenge	23
6.	Wartung	23
6.1	Allgemeine Hinweise	23
6.2	Ersetzen der Ablenkkonus und Distanzbuchse	24

1. Sicherheitsmaßnahmen

Vor der Verwendung eines Druckluft-Nachtkühlers, nachfolgend als Gerät bezeichnet, muss der Betreiber den Inhalt dieses Dokuments vollständig gelesen und verstanden haben. Nur geschultes Personal darf das Gerät bedienen.

1.1 Einführung

Diese Anleitung ist in der Nähe des Geräts an einer für das Personal leicht zugänglichen Stelle aufzubewahren. Nur Wartungspersonal mit entsprechender Berufsausbildung ist es gestattet, das Compraq Gerät zu bedienen, zu warten und zu reparieren.

1.2 Persönliche Schutzausrüstung

Alle Personen, die sich im Bereich, in dem das Gerät betrieben wird, aufhalten, müssen folgende persönliche Schutzausrüstung tragen:

- Arbeitskleidung, die Hände und Füße schützt
- Stoßfeste Schutzbrille mit Seitenschutz
- Stellen Sie sicher, dass die Schutzkleidung fest sitzt und nicht lose ist und dass sich die Haare sicher unter einer Kopfbedeckung befinden.

Das Gerät darf keinesfalls bei Müdigkeit sowie nach dem Konsum von Alkohol, Drogen oder Medikamenten, die die Reaktionszeit reduzieren, verwendet werden.

1.3 Allgemeine Sicherheitsmaßnahmen

- Beschädigte Teile des Geräts sind baldmöglichst auszutauschen.
- Abgenutzte Teile des Geräts sind auf angemessene Weise zu ersetzen.
- Im Falle bzw. bei Verdacht der Überhitzung interner Komponenten des Geräts ist das Gerät umgehend auszuschalten.
- Der Arbeitsbereich des Geräts sollte sauber gehalten werden.
- Der Arbeitsbereich des Geräts sollte sauber gehalten werden.

1.4 Sicherheitsmaßnahmen bei Betrieb

Wird das Gerät während der Wintermonate geliefert, ist das Gerät, nachdem es entladen wurde, vor dem Auspacken mindestens 12 Stunden in einem warmen Raum aufzubewahren. So wird verhindert, das Kondenswasser an die internen Komponenten gelangt.

Um das Eindringen von Feuchtigkeit in das pneumatische System zu verhindern, sollte die Druckluftzufuhr aus dem Kompressor frühestens 10 Minuten nachdem das Gerät eingeschaltet wurde, aktiviert werden.

Das Gerät darf nicht in explosionsgefährdeten Umgebungen oder in der Nähe von brennbaren Materialien und giftigen Dämpfen verwendet werden.

Stellen Sie vor dem Anschließen bzw. Trennen des Druckluftschlauchs an das bzw. von dem Gerät sicher, dass der Schlauch nicht unter Druck steht.

Vor der Inbetriebnahme sind alle Druckluftanschlüsse auf eine sichere Befestigung und mögliche Schäden hin zu überprüfen. Weiteres Zubehör wie Schmiervorrichtungen, Feuchtigkeitsabscheider etc. darf an die Druckluft-Einlass- und Auslassöffnungen des Geräts nicht angeschlossen werden.

Der Druckluftschlauch darf während des Betriebs, während er Druckluft führt, nicht vom Gerät getrennt werden.

Der Druckluftschlauch darf nicht auf Personen gerichtet werden. Das Gerät sollte über das Bedienfeld ein-/ausgeschaltet werden.

Abgenutzte, beschädigte oder defekte Druckluftschläuche dürfen nicht verwendet werden.

Druckluftschläuche, die in Bezug auf Durchmesser und Arbeitsdruck nicht zu dem Gerät passen, dürfen nicht verwendet werden.

Stromanschlüsse dürfen während des Betriebs des Gerätes nicht berührt werden.

Nur ein professioneller Elektriker mit obligatorischem Stromschlagschutz darf auf die elektrischen Komponenten des Geräts zugreifen.

Kontrollieren Sie das Elektrokabel des Geräts regelmäßig. Schalten Sie das Gerät aus, wenn das Stromkabel beschädigt ist. Das Gerät sollte erst nach Austausch der Kabel und/oder der Behebung elektrischer Störungen wieder in Betrieb genommen werden.

Schalten Sie das Gerät aus, falls Sie außergewöhnliche Vibrationen, Lärm, Geruch oder andere Auffälligkeiten bemerken.

Verwenden Sie das Gerät ausschließlich mit einer Standard-Netzspannung. Über- oder Unterspannung kann die Lebensdauer des Produkts reduzieren. Ein Spannungsregler sollte für das Gerät verwendet werden, wenn es mit Unterspannung oder Überspannung betrieben wird.

1.5 Sicherheitsmaßnahmen für die Wartung und Reparatur

Die Verwendung des Geräts für nicht vorgesehene Zwecke, Umbauten am Gerät selbst sowie die Nichtbeachtung der Betriebsanleitung kann zu schweren Verletzungen oder zum Tod führen.

- Umbauten am Gerät sind verboten – die Garantie entfällt für veränderte Geräte;
- Es sind ausschließlich original Ersatz- und Zusatzteile zugelassen;
- Wartungsarbeiten dürfen nur durchgeführt werden, wenn das Gerät ausgeschaltet ist, von der Stromquelle getrennt ist, die Druckluftschläuche vom Gerät getrennt sind und beteiligte Personen Schutzbrillen tragen.
- Lassen Sie niemals Werkzeuge, Teile, Lappen, Tücher, Kleidung usw. nach Abschluss der Wartungsarbeiten im Gerät zurück.
- Brennbare Lösungsmittel dürfen nicht für die Reinigung des Geräts verwendet werden.
- Schweißen oder sonstige Metallarbeiten dürfen in der Nähe des Geräts nicht durchgeführt werden.
- Stellen Sie nach Abschluss der Wartungs- oder Reparaturarbeiten sicher, dass Arbeitsdruck und Temperatur den Sollwerten entsprechen.

2. Lieferumfang/Ersatzteile und technische Daten

2.1 Lieferumfang

Pos.	Artikel	Bezeichnung	Menge
1	29001024	Zentrierwagen, komplett	1
2	62110690	Schraube	1
3	29010007	Ablenkkonus	1
4	29001001	Distanzbuchse	1
5	29001023	Düse, komplett	1
6	10901	Kupplung CFT-2	1
7	29001015	Rolle	8
8	62210820	Schraube	8
9	29001021	Bolzen	6
10	29001022	Zentrierring	2

2.2 Technische Daten

Parameter	Wert
Min. Rohrinne Durchmesser	3" (75mm)
Max. Rohrinne Durchmesser	12" (300mm)
Max. Arbeitsdruck	10 bar
Strahldüse I.D.	12.5mm (1/2")
Verbindung Strahlgerät	Sandstrahlverbindung CFT-2
Gewicht	4 kg (mit Verpackung)

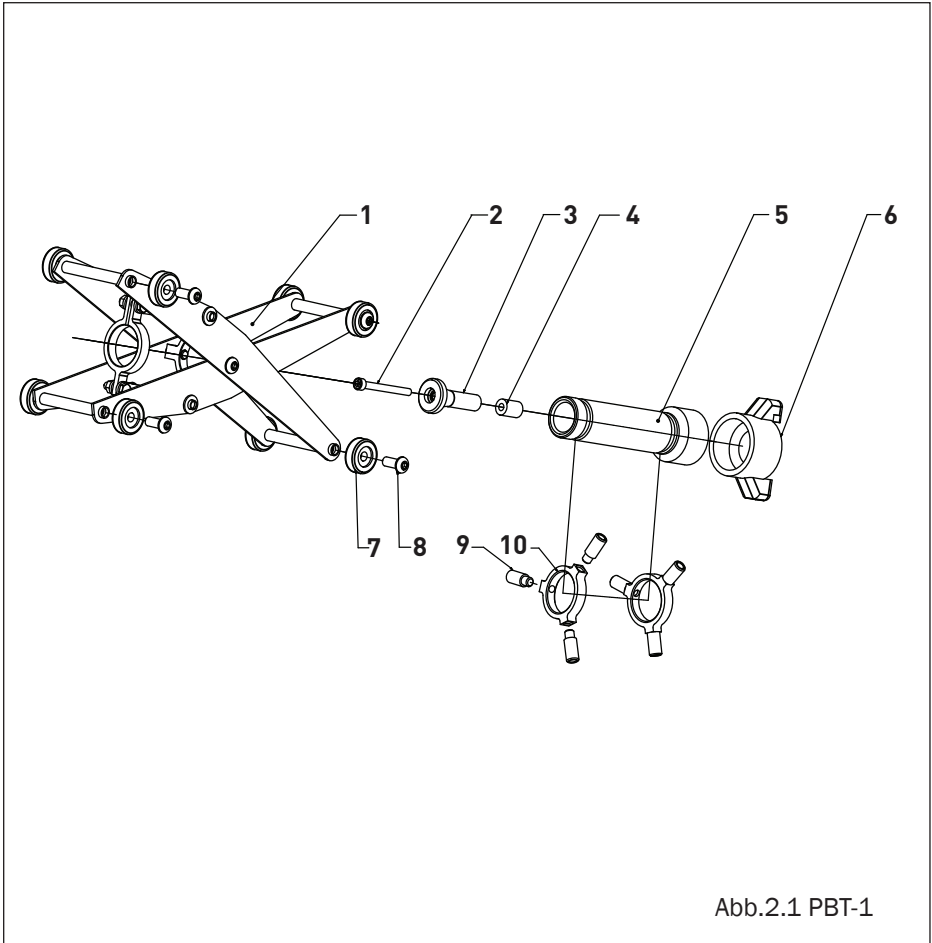


Abb.2.1 PBT-1

3. Übersicht

Das CONTRACOR PBT-1 Rohrrinnenstrahlgerät ist ein Werkzeug das für die Strahlreinigung der Innenflächen von Rohren von 50 bis 300mm Innendurchmesser konzipiert ist.

Das Werkzeug wird an einer Strahlmaschine angebunden anstelle einer konventionellen Düse. Das Strahlmittel/Luft-Gemisch wird durch die Düse und auf eine Ablenkscheibe aus Wolframkarbid geleitet. Durch die Ablenkscheibe wird das Strahlmittel in ein uniformes kreisförmiges Muster gerichtet, das das Innen des Rohrs reinigt. Das Gerät wird von Hand durch das Rohr geschoben.

Zentriermanschetten und -wagen werden geliefert um das Gerät in einer zentralen Position zu halten während des Strahlvorgangs.

Das PBT-1 wird aus hochwertigen Werkstoffen hergestellt. Es werden jedoch einige Bauteile aus konstruktiven Gründen aus sehr hartem aber sprödem Material hergestellt. Aus diesem Grund sollte immer vorsichtig und pfleglich mit dem Gerät umgegangen werden.

4. Aufbau

4.1 Für den Betrieb nötiges Material

Um das PBT-1 zu betreiben wird die gleiche Ausrüstung benötigt wie für sonstige Sandstrahlarbeiten. Hierzu gehören eine Druckluftversorgung und ein Sandstrahlgerät.

Für den Betrieb mit der serienmäßig gelieferter 12,5mm-Strahldüse wird eine Druckluftversorgung mit einer Leistung von 6,5m³/min Luft bei 7 bar Überdruck an der Düse benötigt.

Es sollen mindestens Sandstrahlschläuche der Größe 1" (25mm) benutzt werden. Eine höhere Leistung wird mit 1¼" (32mm) Schläuche erreicht.

4.2 Strahlmittel

Alle Strahlmittel müssen sauber und trocken sein. Die 12,5mm-Strahldüse darf mit 635µm (25 Mesh) oder kleinerem Strahlmittel verwendet werden.

Alle gängige Strahlmittel können benutzt werden; weichere Sande liefern jedoch schlechtere Ergebnisse da viel Energie durch das zerlegen des Strahlmittels an der Ablenkscheibe verloren geht.

Es wird nicht empfohlen Aluminiumoxid oder Siliziumkarbid zu verwenden außer im Fall dass dies durch die Arbeitserfordernisse unumgänglich sein, da diese Strahlmittel zu einem erhöhtem Verschleiß führen.

Für einen hohen Strahlwirkungsgrad bei geringem Verschleiß wird es empfohlen wo möglich Stahlperlen zu verwenden.

4.3 Verbindungen und Strahlrohr

Das PBT-1 Strahlwerkzeug kann direkt an einem Strahlschlauch befestigt werden. Hierzu werden CONTRACOR CQP/CQT Verbindungen oder ein Strahlrohr verwendet.

Im Falle wo der Strahlschlauch an der Verbindungsstelle zwischen Schlauch und Werkzeug durch knicken kann muss ein Strahlrohr verwendet werden, da ein Knick im Strahlschlauch den Luftstrom Widerstrand leistet und somit Verschleiß erhöht und die Leistung

des Strahlwerkzeugs verringert. Wird 1¼" Rohr benutzt, dann müssen die Rohrenden rechteckig zugeschnitten und mit Gewinde versehen werden. Eine CFT-Gussverbindung wird verwendet um das Strahlrohr mit dem PBT-1 zu verbinden.

4.4 Zentriermanschette und -wagen

Es sind zwei Zentriervorrichtungen vorhanden: eine Zentriermanschette für 75 bis 127mm (3» bis 5») Innendurchmesser und ein Zentrierwagen für 127 bis 300mm (5» bis 12») Innendurchmesser.

Ohne Zentriermanschette

Ohne Zentriermanschette ist das PBT-1 für 75mm Rohrinne Durchmesser geeignet.

Zentriermanschette.

Mit Zentriermanschette kann das PBT-1 für Rohre von 75mm bis 125mm Innendurchmesser verwendet werden. Die mitgelieferten Bolzen-Set und/oder Rundkopf-Schrauben M8, 6 Stk. (nicht im Lieferumfang enthalten) können für die genaue Zentrierung eingesetzt werden.

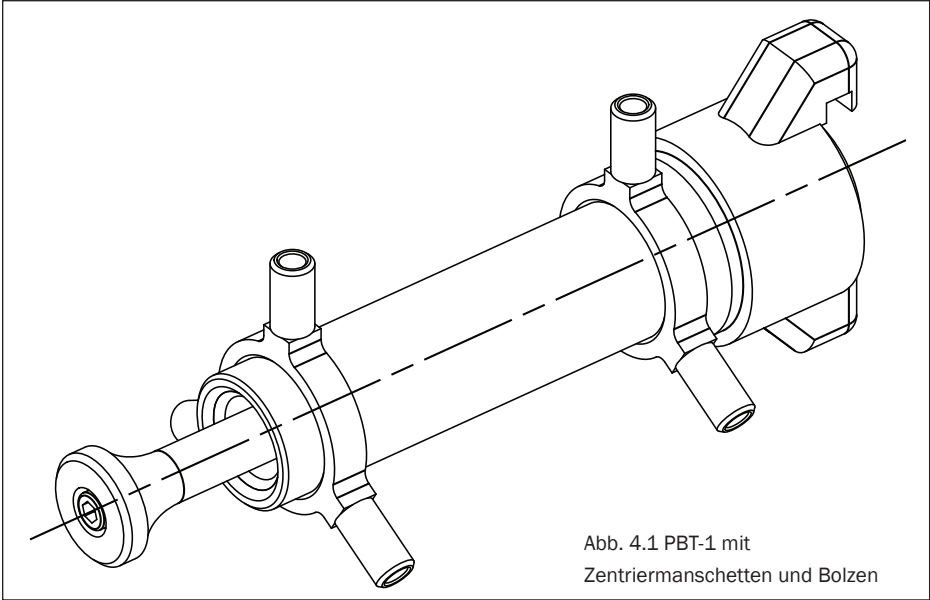


Abb. 4.1 PBT-1 mit
Zentriermanschetten und Bolzen

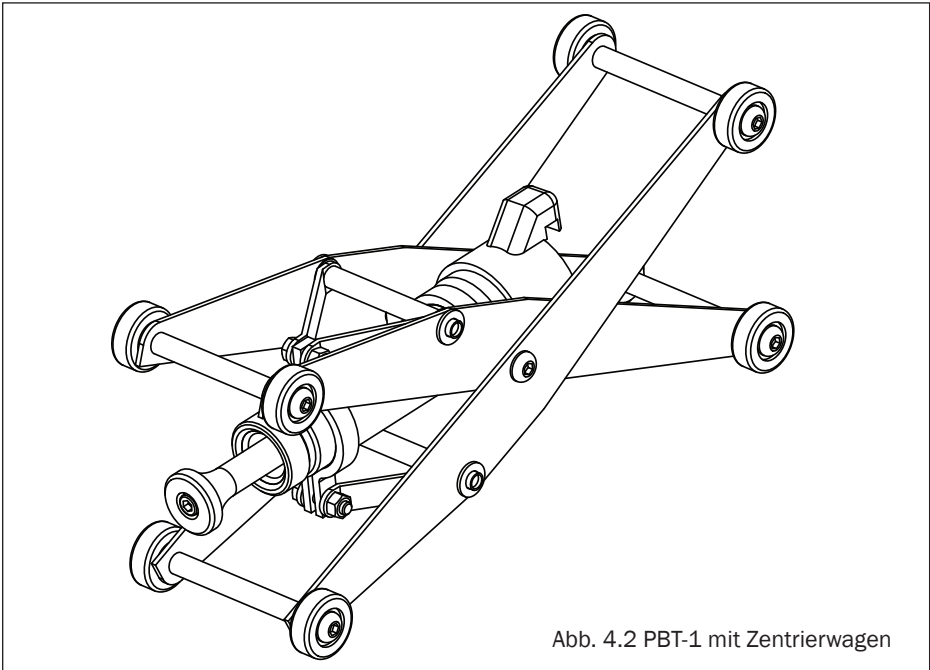


Abb. 4.2 PBT-1 mit Zentrierwagen

5. Betrieb

5.1 Allgemeine Hinweise

Um die Innenfläche eines Rohrs zu reinigen, montieren Sie zuerst die passende Zentriervorrichtung (Zentriermanschette oder -wagen). Setzen Sie das Strahlwerkzeug in das Rohr, halten Sie das Werkzeug sicher in der Hand und starten Sie das Sandstrahlgerät.

Schieben Sie das Werkzeug von Hand durch das Rohr.

Strahlmittel, Abstrahlprodukte und Staub werden am anderen Ende des Rohrs heraus gepustet.

Für Rohre die intensiv gereinigt werden schieben Sie das Werkzeug erst bis ans Ende des Rohrs, und dann starten Sie den Strahlvorgang. Ziehen Sie dann das Werkzeug zurück. Hiermit wird vermieden, dass Strahlmittel im Rohr angehäuft wird und den Vorgang erschwert.

5.2 Optimale Strahlmittelmenge

Einen zu hohen Strahlmittelmassenstrom beeinträchtigt die Effizienz des PBT-1 Werkzeugs und erhöht den Verschleiß bei gleichzeitiger Verschlechterung der Strahlleistung.

Beim Strahlen bei 5,0–6,5 bar mit der serienmäßigen 12,5mm - Strahldüse sollte ein

50kg Sandsack für 5 bis 6 Minuten ausreichen, eine Menge von 50kg Stahlperlen sollte

für 2 bis 3 Minuten ausreichen. Weichen Ihre Werte erheblich von den genannten ab, muss der Strahlmittelmassenstrom geändert werden.

6. Wartung

6.1 Allgemeine Hinweise

Lassen Sie das PBT-1 Werkzeug oder Verschleißteile des Geräts nicht fallen. Durch ihre

Härte sind sie auch sehr spröde und neigen deswegen zu Brüchen.

Beim Überprüfen oder Ersetzen von Verschleißteilen, halten Sie das Werkzeug sauber. Entfernen Sie Strahlmittel von Luken, Gewinden usw. Ersetzen Sie die Gummidichtungen

bei hohem Verschleiß und vor dem Dichtungsausfall, da die Gummidichtungen das Gerät vor dem Strahlmittel schützen.

6.2 Ersetzen der Ablenkkonus und Distanzbuchse

Der Ablenkkonus und die Distanzbuchse sollen ausgetauscht werden bei einer Abnutzung von ca. 75%.

Um diese Bauteile auszutauschen, lösen sie die Schraube die der Ablenkkonus befestigt und

entfernen Sie der Ablenkkonus und die Distanzbuchse.

Achten Sie beim Austauschen darauf, dass kein Strahlmittel zwischen den Teilen logiert, um die Ausrichtung für den Ablenkkonus zu erhalten.

Überprüfen Sie ausgebaute Ablenkscheiben auf ungleichmäßigem Verschleiß, der auf ein unregelmäßigen Strahlmittel/Luft-Gemisch oder eine fehlerhafte Ausrichtung der Ablenkscheibe hinweist.

Содержание

1.	Меры безопасности	27
1.1	Введение	27
1.2	Средства индивидуальной защиты	27
1.3	Общие меры безопасности	27
1.4	Меры безопасности при эксплуатации	28
1.5	Меры безопасности при техническом обслуживании и ремонте	28
2.	Устройство и характеристики	29
2.1	Комплект поставки и спецификация	29
2.2	Технические характеристики	30
3.	Общее описание	31
4.	Общие требования	31
4.1	Основные требования к оборудованию	31
4.2	Абразивы	31
4.3	Подключение	32
4.4	Центрирующие устройства	32
5.	Выполнение работы	34
5.1	Общие правила	34
5.2	Регулировка расхода абразива	34
6.	Техническое обслуживание	34
6.1	Общие правила	34
6.2	Установка и замена отклоняющего наконечника и втулки	35
6.3	Замена сопла	35

© 2015 Contracor ®. Все права защищены.

Перепечатка текста и / или использование графики, допускается только с письменного разрешения Contracor ®.

Производитель оставляет за собой право без уведомления потребителя вносить изменения в конструкцию изделий для улучшения их технологических и эксплуатационных параметров.

Вид изделий может незначительно отличаться от представленных на изображениях.

1. Меры безопасности

Перед использованием любой установки для внутренней очистки труб, далее по тексту - оборудования, оператор должен прочесть и уяснить содержание данного документа. К работе с оборудованием допускается только обученный персонал.

1.1 Введение

Данное руководство должно храниться вблизи от оборудования в доступном для обслуживающего персонала месте. К эксплуатации, техническому обслуживанию и ремонту оборудования Contracor допускается только обслуживающий персонал с соответствующей степенью профессиональной подготовки.

1.2 Средства индивидуальной защиты

Всем, кто находится в области работы оборудования, следует применять средства индивидуальной защиты:

- Рабочая одежда, которая защищает руки и ноги;
- Очки противоударные с боковой защитой;

Убедитесь, что спецодежда застегнута, волосы убраны под головной убор.

Оператору запрещается работать с оборудованием, если оператор утомлен, находится под воздействием алкоголя, наркотических средств или лекарственных препаратов, вызывающих замедленную реакцию организма.

1.3 Общие меры безопасности

Поврежденные детали оборудования должны заменяться сразу же после выхода из строя.

Изношенные детали оборудования должны заменяться своевременно.

В случае перегрева внутренних деталей оборудования или в случае подозрений на перегрев оборудование должно быть немедленно выключено.

Поддерживайте рабочую зону оборудования в чистоте.

1.4 Меры безопасности при эксплуатации

Если доставка оборудования осуществлялась в холодный сезон, то после разгрузки в теплом помещении необходимо выдержать оборудование не менее 12 часов перед вскрытием упаковки. Это позволит избежать выпадения конденсата на внутренних деталях оборудования.

Для исключения попадания влаги в пневмосистему, подачу сжатого воздуха от компрессора необходимо начинать не ранее, чем через 10 минут после включения оборудования.

Запрещается использовать оборудование во взрывоопасной среде, в присутствии воспламеняемых материалов, токсичных паров.

Перед подсоединением или отсоединением рукава сжатого воздуха удостоверьтесь в отсутствии давления в рукаве перед отсоединением рукава от оборудования.

Перед началом работы необходимо проверить, что все соединения сжатого воздуха надежно закреплены и на них отсутствуют повреждения. Запрещается устанавливать дополнительные аксессуары, такие как масленка, влагоотделитель и др. непосредственно на входное и выходное отверстие сжатого воздуха оборудования.

Во время работы запрещается отсоединять воздушный рукав, если по нему в этот момент подается сжатый воздух.

Запрещается направлять воздушный рукав со сжатым воздухом в сторону людей.

Запрещается использовать изношенные, поврежденные или испорченные рукава сжатого воздуха.

Запрещается использовать рукава сжатого воздуха, неподходящие оборудованию по диаметру и рабочему давлению.

При возникновении чрезмерной вибрации, шума, запаха и другой аномальной ситуации выключите оборудование.

1.5 Меры безопасности при техническом обслуживании и ремонте

Использование оборудования не по назначению, внесение конструктивных изменений, нарушение правил эксплуатации может привести к получению увечий или смерти.

- Запрещается внесение конструктивных изменений в оборудование. Гарантия на модифицированное оборудование не действует;

- Разрешается использовать только оригинальные запасные части и вспомогательные принадлежности;

Все работы по техническому обслуживанию должны производиться при выключенном оборудовании, с отсоединенными от оборудования рукавами сжатого воздуха, работы необходимо проводить в защитных очках;

После завершения технического обслуживания никогда не оставляйте инструменты, детали, ветошь, тряпки, одежду и т.п. на корпусе оборудования.

Запрещается для очистки оборудования использовать легковоспламеняющиеся растворители; Запрещается проводить сварочные или слесарные работы вблизи оборудования.

После завершения технического обслуживания или ремонта удостоверьтесь, что рабочее давление, температура соответствуют номинальным значениям;

2. Устройство и характеристики

2.1 Комплект поставки и спецификация

Позиция	Артикул	Описание	Кол-во
1	29001024	Тележка, в сборке	1
2	62110690	Болт	1
3	29010007	Конус	1
4	29001001	Проставка	1
5	29001023	Сопло	1
6	10901	Сцепление CFT-2	1
7	29001015	Ролик	8
8	62210820	Болт	8
9	29001021	Стойка дистанционная	6
10	29001022	Кольцо	1

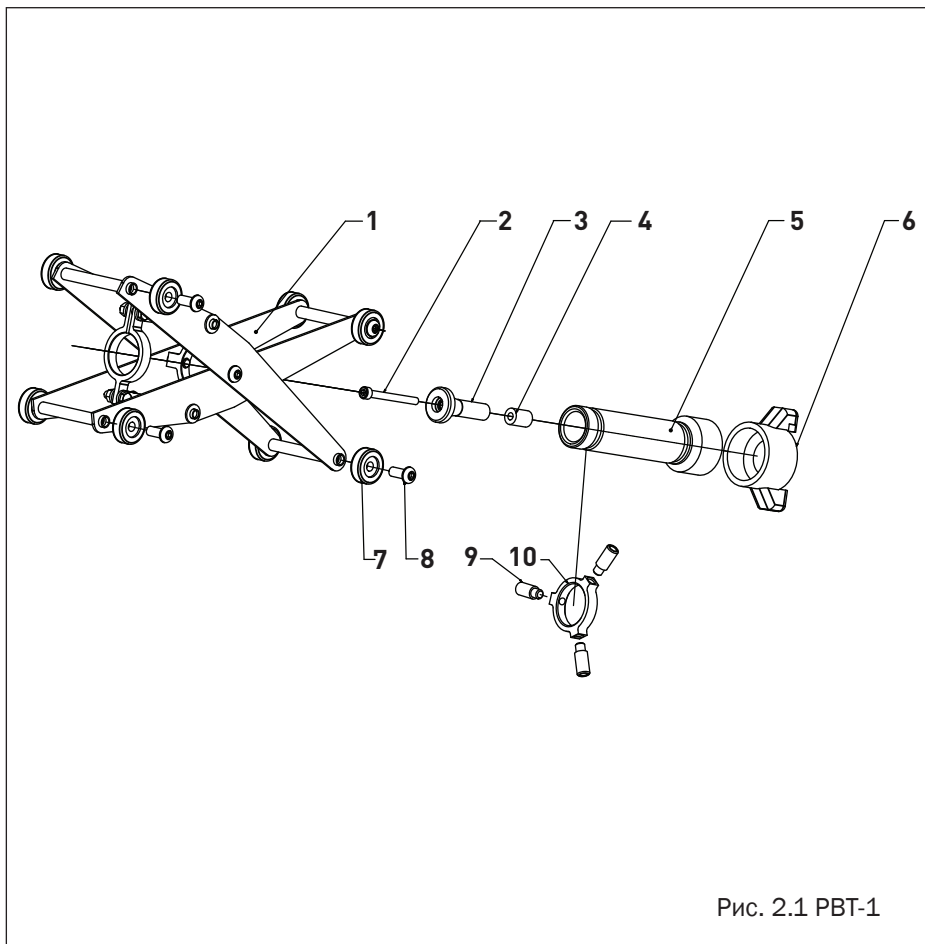


Рис. 2.1 PBT-1

2.2 Технические характеристики

Параметр	Значение
Диаметр очищаемой трубы, минимум	3" (75 мм)
Диаметр очищаемой трубы, максимум	12" (300 мм)
Рабочее давление, максимум	10 бар
Абразивоструйное сопло В.Д.	12,5 мм (1/2")
Соединение с абразивоструйным аппаратом	CFT-2
Масса в упаковке	4 кг

3. Общее описание

Установка CONTRACOR PBT-1 предназначена для очистки внутренней поверхности труб диаметром от 3 до 12 дюймов (75–300 мм).

Установка PBT-1 подключается к абразивоструйной системе вместо обычного сопла. Во время работы сопло установки PBT-1 направляет абразивовоздушную смесь на отклоняющийся наконечник. Наконечник разбивает струю, образуя круговой факел, который очищает внутреннюю стенку трубы, воздействуя на нее.

Два комплекта центрирующих устройств удерживают установку по центру трубы во время проведения очистки.

Установка PBT-1 изготовлена из высококачественных материалов. Однако некоторые внутренние детали подвержены износу и являются хрупкими. Не допускайте ударов по установке.

4. Общие требования

4.1 Основные требования к оборудованию

Для работы установки PBT-1 требуются те же самые условия, что и для проведения обычной абразивоструйной очистки, т.е. компрессор и абразивоструйная установка.

Со стандартным соплом диаметром 12,5 мм установке PBT-1 потребуется компрессор производительностью 6,5 м³/мин при давлении 7 бар.

Абразивоструйный рукав должен иметь внутренний диаметр 1 дюйм (25 мм). Рекомендуемый внутренний диаметр рукава — 1¼ дюйма (32 мм).

4.2 Абразивы

Абразив должен быть просеян и просушен. Со стандартным соплом диаметром 12,5 мм можно использовать абразив фракцией 25 меш или меньше.

Для очистки можно использовать любой распространенный абразив. Однако, мелкий абразив дает худший результат из-за большей потери энергии от соударения с конусом.

Рекомендуется избежать применения абразивов из оксида алюминия или карбида кремния, если нет обязательных требований по их использованию. Применение этих абразивов вызывает чрезмерный износ оборудования.

Стальная дробь — идеальный абразив для проведения работ по очистке в случае возможности его использования.

4.3 Подключение

Установка PBT-1 подключается к абразивоструйному рукаву через байонетное соединение CQP/CQT.

Плавное истечение абразивовоздушной смеси — залог максимальной производительности.

4.4 Центрирующие устройства

В комплекте устаковки PBT-1 два центрирующих устройства: «кольцо с направляющими» для очистки труб внутренним диаметром от 3 до 5 дюймов (75–125 мм) и «регулируемая тележка» для очистки труб внутренним диаметром от 5 до 12 дюймов (127–300мм).

Устройство типа «кольцо с направляющими».

С Кольцами PBT-1 применяется для очистки труб В.Д. 3" (75mm) to 5" (125mm).

Это устройство представляет собой два кольца, которые прижимаются к корпусу устаковки направляющими стойками и/или винтами определенной длины. Для центровки в трубе используйте Кольца с пролагаемыми дистанционными стойками и/или винтами с круглой головкой M8, 6 шт. (не входят в комплект поставки).

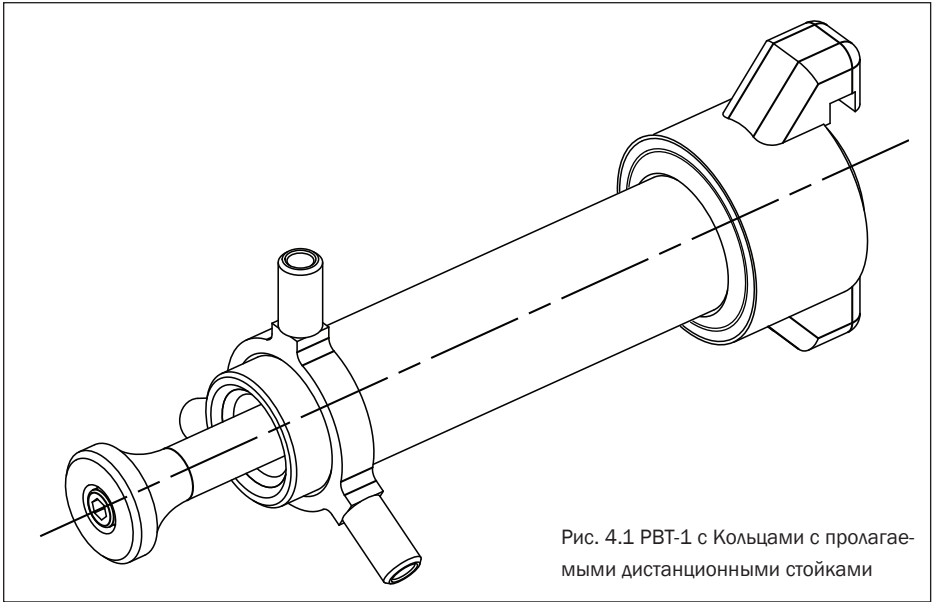


Рис. 4.1 PBT-1 с Кольцами с пролагаемыми дистанционными стойками

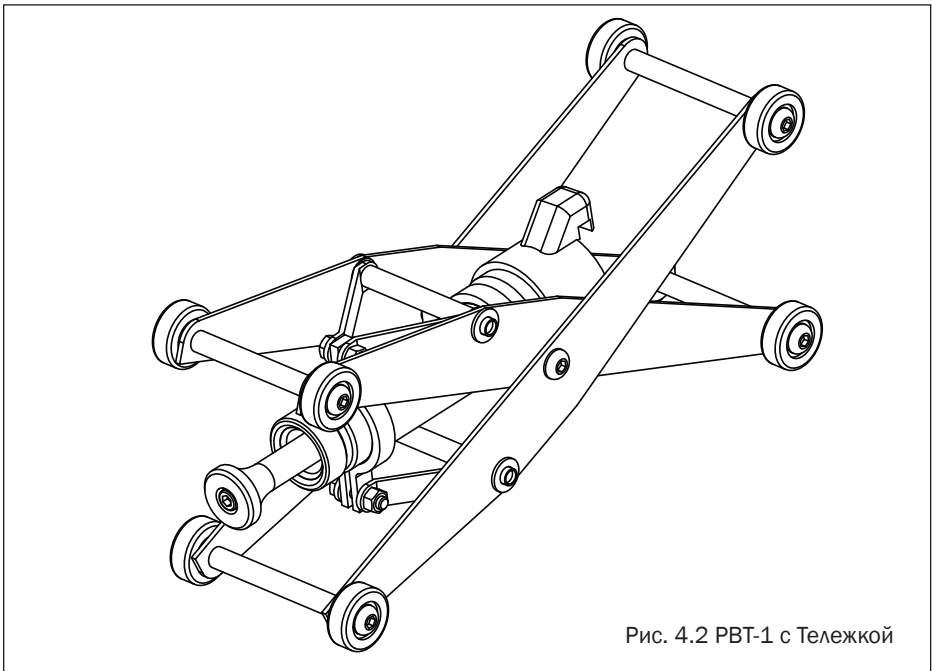


Рис. 4.2 PBT-1 с Тележкой

5. Выполнение работы

5.1 Общие правила

Для очистки трубы закрепите на установке PBT-1 необходимое центрирующее устройство. Поместите установку PBT-1 внутрь трубы и включите абразивоструйный аппарат.

Протяните установку PBT-1 через трубу.

Отработанный абразив будет сдуваться в противоположный конец трубы.

В трубах, которым требуется более тщательная очистка, протяните установку вдоль трубы, затем начните очистку, протягивая установку в противоположном направлении. В противном случае в трубе накопится большое количество абразива.

5.2 Регулировка расхода абразива

Большое количество подаваемого абразива снижает производительность установки

PBT-1 и вызывает ускоренный износ деталей.

Расход абразива должен быть следующим. При давлении воздуха от 5 до 6,5 бар и стандартном рабочем сопле диаметром 12,5 мм 50 кг неметаллического абразива должны расходоваться за 5–6 мин. 50 кг стальной дроби должны расходоваться за 2–3 минуты. Произведите регулировку подачи абразива, если ваш расход отличается от заданного.

6. Техническое обслуживание

6.1 Общие правила

Проводите осмотр на наличие износа. Не допускайте полного износа внутренних деталей установки PBT-1. Внутренние детали очень хрупкие, подвержены легкому раскалыванию, поэтому не допускайте падения установки или ее деталей.

Осматривая или заменяя изношенные детали, тщательно очищайте установку. Замените резиновые уплотнения, прежде чем они износятся и потеряют герметичность. Эти прокладки — единственное предохранение от утечки абразива.

6.2 Установка и замена отклоняющего наконечника и втулки

Отклоняющий наконечник и втулку необходимо заменить на новый в случае, когда его геометрические размеры уменьшатся на 75% от размеров нового наконечника.

Для проведения операции по замене сопла и втулок открутите винт, удерживающие отклоняющий наконечник.

Заменяя детали, убедитесь, что в месте сопряжения деталей отсутствует абразив и другие загрязнения.

Контролируйте равномерность износа отклоняющего наконечника. Неравномерность износа указывает на неоднородность абразивовоздушной смеси или на неплотную установку наконечника на штангу.

6.3 Замена сопла

Стандартное сопло 12,5 мм подлежит замене в случае, когда его горловина увеличится до 16 мм. По мере износа сопла регулируйте количество подаваемого абразива. Если ваш компрессор имеет невысокую производительность, замена сопла может потребоваться раньше для поддержания нормального рабочего давления воздуха.

